

Kubota

For Earth, For Life

# KX019-4

MINI-PELLE KUBOTA



# PERFORMANCES SUPERIEURES

La nouvelle mini-pelle Kubota KX019-4 élève le niveau de la classe des 1 à 2 tonnes avec une plus grande force d'excavation et des débattements plus importants que des mini-pelles de classe supérieure. De plus, avec son gabarit lui permettant d'accéder aux chantiers urbains ou résidentiels, la KX019-4 permet de réaliser les travaux aussi bien sur les grands chantiers que dans les espaces restreints.



# PERFORMANCES SUPÉRIEURES



## Grande force d'excavation

La KX019-4 fournit une impressionnante force d'arrachement au godet. L'équilibre entre la force d'arrachement au godet et la force de pénétration au balancier permet à l'opérateur de creuser plus vite et plus efficacement même dans les conditions les plus dures.

## Moteur d'origine Kubota

La KX019-4 est animée par l'impressionnant moteur Kubota D902 16 CV. Conçu pour fournir la puissance nécessaire aux travaux d'excavation et de levage, il minimise les émissions sonores et les vibrations et respecte les normes de pollution en vigueur.

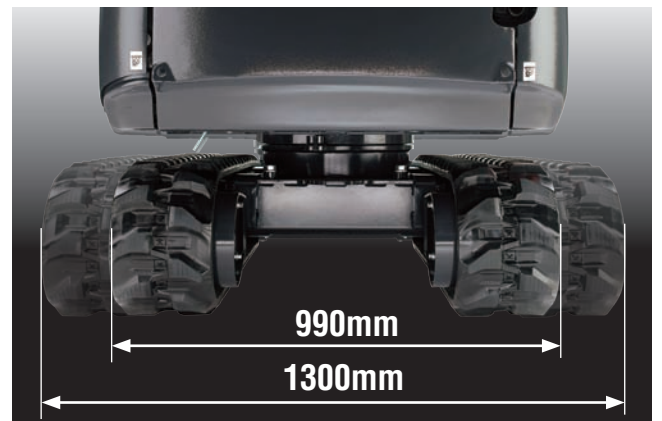


## Chenilles à pas court et galets à double flasque

La KX019-4 est équipée de chenilles caoutchouc à pas court qui minimisent les vibrations et de galets porteurs à double flasques qui améliorent la stabilité et les performances de translation.

## Châssis variable

Afin d'améliorer la stabilité lors de l'utilisation d'accessoires lourds, le châssis de la KX019-4 peut être élargi jusqu'à un maximum de 1300mm et rétracté à 990mm pour permettre le passage dans des endroits exigus ou pour travailler dans des espaces restreints. Cette opération peut être effectuée en quelques secondes en agissant sur un levier indépendant.



## Réduction automatique de la vitesse

Le système de réduction automatique de la vitesse permet un passage automatique de la vitesse rapide à la vitesse lente en fonction de l'effort de traction et du terrain. Cela permet des opérations de nivelage et de changement de direction plus souples.

# INTERIEUR DE LUXE

Offrant une des plus grandes cabines de sa catégorie avec un espace dégagé pour les jambes, une assise réglable et une porte large, la KX019-4 vous procure plus de confort pour les travaux difficiles. Associées au nouveau tableau de bord digital multifonctionnel, les opérations sont désormais plus faciles que jamais.



# INTERIEUR DE LUXE



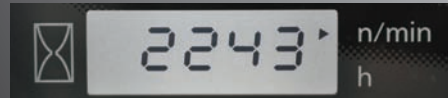
## Heure



## Compteur horaire



## Compte tours



- A.** Indicateur de niveau de carburant
- B.** Indicateur de niveau de température
- C.** Témoins lumineux  
(surchauffe, hydraulique, batterie)
- D.** Affichage digital  
(heure, nombre d'heures, régime)

## Cabine spacieuse

Afin de réduire la fatigue, notre nouvelle cabine de grande dimension offre plus de confort que le modèle précédent. L'espace au niveau des jambes est plus dégagé avec un plancher plat et le siège suspendu dispose de réglages.

## Entrée et sortie de cabine aisées

L'augmentation de la largeur de la porte de la cabine de 30% au point le plus étroit facilite l'accès à la cabine notamment pour des travaux qui nécessitent beaucoup d'allées et venues telle que la pose de tuyaux ou de câbles.



## Nouveau tableau de bord digital

Faisant suite à l'excellent Système de Contrôle Intelligent Kubota (KICS), le nouveau tableau de bord digital offre la convivialité à portée des doigts de l'utilisateur. Le tableau de bord digital est positionné sur le côté avant droit du poste de conduite pour une meilleure visibilité et est doté de boutons poussoirs permettant d'afficher l'heure, le nombre d'heures et le régime. Des témoins lumineux avec un affichage de numéros codés donnent l'alerte en cas d'urgence comme la surchauffe moteur, des problèmes hydrauliques ou de charge. La programmation des clés antivol peut être facilement réalisée avec le tableau de bord digital. Avec une bonne visibilité, une utilisation intuitive, des témoins lumineux et des avertissements, vous êtes toujours informés sur l'état de fonctionnement de votre mini-pelle.

## Débit d'huile proportionnel sur le circuit auxiliaire (AUX1) et réglage du débit d'huile maxi.

Le circuit auxiliaire (AUX1) est monté de série sur la KX019-4. Le variateur intégré dans le manipulateur permet un contrôle proportionnel du débit d'huile sur le circuit auxiliaire (AUX1), alors qu'un bouton poussoir de type Marche/Arrêt permet une utilisation en débit constant pour certaines applications. Le réglage du débit d'huile maxi s'effectue facilement à partir du tableau de bord digital sans avoir recours à des outils ou à des réglages compliqués. Vous pouvez même programmer jusqu'à cinq débits correspondant à des applications spécifiques dans la mémoire du tableau de bord digital.



# FACILITE D'ENTRETIEN/ SECURITE/DURABILITE

La KX019-4 offre la tranquillité avec des niveaux de sécurité et de durabilité extrêmement élevés. De plus, Kubota a mis tout en œuvre pour simplifier les opérations de contrôle et de réparation en facilitant l'accès aux principaux composants.

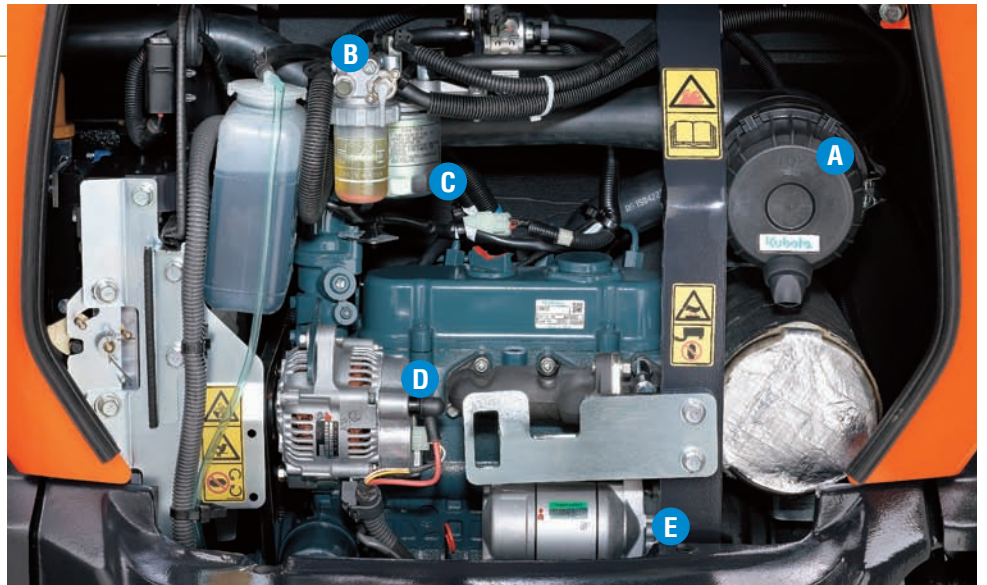


# FACILITE D'ENTRETIEN/ SECURITE/DURABILITE

## Entretien facile

Kubota a rendu les opérations d'entretien périodique extrêmement simples en regroupant les principaux composants du moteur sur un côté pour en faciliter l'accès. Le moteur et autres organes vitaux peuvent être inspectés facilement et rapidement.

- A. Filtre à air**
- B. Séparateur d'eau**
- C. Filtre à carburant**
- D. Alternateur**
- E. Démarreur**



## Vérin de flèche protégé

Afin d'améliorer la productivité lors de travaux dans des conditions difficiles, y compris les travaux de démolition avec un brise roche hydraulique, le vérin de flèche a été positionné sur la partie supérieure de la flèche afin de prévenir des dommages sur le vérin.



## Flexibles d'alimentation des moteurs de voyage protégés

Kubota a intégré les flexibles de moteur de voyage dans le châssis du train de chenille pour une protection accrue.



## Equipement standard

### Filtration / alimentation en carburant

- Filtre à air à double élément
- Alarme de remplissage de carburant
- Extension du goulot de remplissage

### Châssis porteur

- Chenille caoutchouc de 230mm
- Deux vitesses de déplacement
- Châssis variable
- Galet à double flasque
- Chenille à pas court

### Système hydraulique

- Accumulateur de pression
- Prises de pression hydraulique
- Retour direct au réservoir de la ligne auxiliaire
- Pompe à débit variable
- Circuit permettant la translation rectiligne

### Système de sécurité

- Système de sécurité anti-démarrage sur la console gauche
- Système de blocage de la translation
- Système de blocage de la rotation

- Système antivol d'origine Kubota
- Coupe batterie



### Equipement de travail

- Balancier de 1190mm
- Circuit auxiliaire allant jusqu'au balancier
- 2 feux de travail sur la cabine et 1 feu de travail sur la flèche

### Cabine

- Structure de protection contre le renversement (ROPS, ISO3471)
- TOPS (structure de protection contre le basculement)
- OPG (dispositif de protection de l'utilisateur, Niveau1)
- Siège suspendu réglable selon le poids
- Ceinture de sécurité rétractable
- Manipulateurs hydrauliques avec repose poignets
- Chauffage avec dégivrage et désembuage avec ventilation mécanique
- Marteau brise vitre
- Pare-brise relevable avec assistance par vérin à gaz
- Prise électrique 12V
- Emplacement Radio
- Interrupteur et faisceau pour le gyrophare

- Tableau de bord digital avec fonction diagnostic
- Points de fixation de la grille frontale
- Rétroviseur latéral

### Canopy

- Structure de protection contre le renversement (ROPS, ISO3471)
- TOPS (structure de protection contre le basculement)
- OPG (dispositif de protection de l'utilisateur, Niveau1)
- Siège suspendu réglable selon le poids
- Ceinture de sécurité rétractable
- Manipulateurs hydrauliques avec repose poignets
- Prise électrique 12V
- Interrupteur et faisceau pour le gyrophare
- Tableau de bord digital avec fonction diagnostic
- Points de fixation de la grille frontale

## Equipement optionnel

- Kit d'installation de la radio dans la cabine (support radio, antenne, deux hauts-parleurs)
- 2 feux de travail sur canopy
- Pédale de translation
- Grille de protection sur cabine / canopy

# CARACTERISTIQUES

\*Avec chenilles caoutchouc

Modèle		KX019-4		
Poids de la machine	Cabine / Canopy	kg	1780 / 1680	
Poids opérationnel	Cabine / Canopy	kg	1855 / 1755	
Capacité godet, std. SAE/CECE		m <sup>3</sup>	0,04	
Largeur godet	Avec dents latérales	mm	474	
	Sans dent latérale	mm	450	
Moteur	Modèle		D902-BH	
	Type		Refroidissement par eau, diesel E-TVCS	
	Puissance ISO9249	CV/tr/min	16 / 2300	
		kW/tr/min	11,8 / 2300	
	Nombre de cylindres		3	
	Alésage × Course		mm	72 x 73,6
	Cylindrée		cc	898
Longueur hors tout		mm	3860	
Hauteur hors tout	Cabine	mm	2350	
	Canopy	mm	2330	
Vitesse de rotation		tr/min	9,1	
Largeur chenilles caoutchouc		mm	230	
Empattement		mm	1230	
Dimension lame (largeur × hauteur)		mm	990 / 1300 x 230	
Pompes hydrauliques	P1, P2		Pompes à débit variable	
	Débit	ℓ/min	17,3	
	Pression d'utilisation	MPa (kgf/cm <sup>2</sup> )	21,6 (220)	
	P3		Type à engrenage	
	Débit	ℓ/min	10,4	
	Pression d'utilisation	MPa (kgf/cm <sup>2</sup> )	20,6 (210)	
Force d'excavation maximum	Balancier	daN (kgf)	780 (790)	
	Godet	daN (kgf)	1590 (1620)	
Angle de déport (gauche/droit)		deg	75 / 60	
Circuit auxiliaire	Débit d'huile	ℓ/min	27,7	
	Pression d'huile	MPa (kgf/cm <sup>2</sup> )	21,6 (220)	
Capacité du réservoir hydraulique et du circuit complet		ℓ	28	
Capacité du réservoir à carburant		ℓ	21	
Vitesse de translation	Lente	km/h	2,2	
	Rapide	km/h	4,0	
Pression au sol	Cabine	kPa (kgf/cm <sup>2</sup> )	27,4 (0,28)	
	Canopy	kPa (kgf/cm <sup>2</sup> )	26,5 (0,27)	
Garde au sol		mm	160	

\*Poids de la machine : avec un godet standard de 35 kg et tous les pleins effectués

\*Poids opérationnel : avec un opérateur de 75 kg, un godet standard de 35 kg et tous les pleins effectués

# CAPACITE DE LEVAGE

Cabine, version caoutchouc

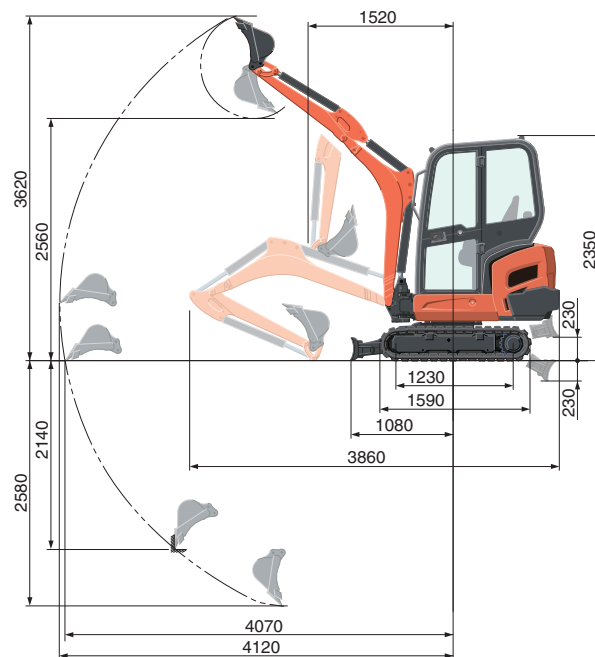
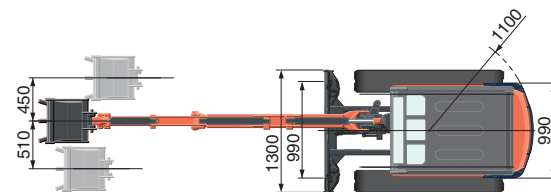
Hauteur du point de levage en mètres	Rayon du point de levage (2m)			Rayon du point de levage (Max)		
	En position frontale		En position latérale	En position frontale		En position latérale
	Lame abaissée	Lame relevée		Lame abaissée	Lame relevée	
1,5m	220 (0,23)	230 (0,23)	230 (0,23)	-	-	-
1,0m	400 (0,41)	400 (0,41)	400 (0,41)	-	-	-
0,5m	520 (0,53)	450 (0,46)	450 (0,46)	230 (0,23)	190 (0,20)	200 (0,20)
0m	540 (0,55)	430 (0,44)	440 (0,45)	-	-	-

Nous attirons votre attention sur les points suivants :

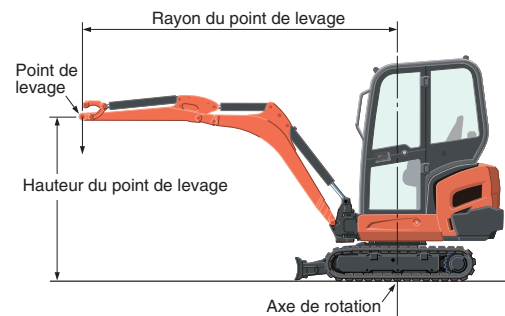
\* Les capacités de levage sont basées sur les normes ISO 10567 et ne dépassent pas 75% de la charge statique de retournement de la machine ou 87% de la capacité de levage hydraulique de la machine.

\* Le godet, le crochet, l'élingue et les autres accessoires de levage de la mini-pelle doivent être pris en considération pour mesurer les capacités de levage.

# DEBATTEMENTS



Balancier 1190mm  
Unité: mm



\* Les débattements sont mesurés avec le godet standard Kubota, sans coupleur rapide.

\* Les caractéristiques sont sujettes à des changements sans préavis pour des raisons d'améliorations du produit

★ Toutes les images utilisées sont uniquement pour cette brochure.

Lors de l'utilisation de la mini-pelle, le port de vêtements et d'équipements doit être en conformité avec les réglementations légales et de sécurité locales.

## KUBOTA EUROPE S.A.S.

19 à 25, Rue Jules - Vercruysse -  
Zone Industrielle - B.P. 50088  
95101 Argenteuil Cedex France  
Téléphone : (33) 01 34 26 34 34  
Télécopieur : (33) 01 34 26 34 99  
<http://www.kubota-global.net>