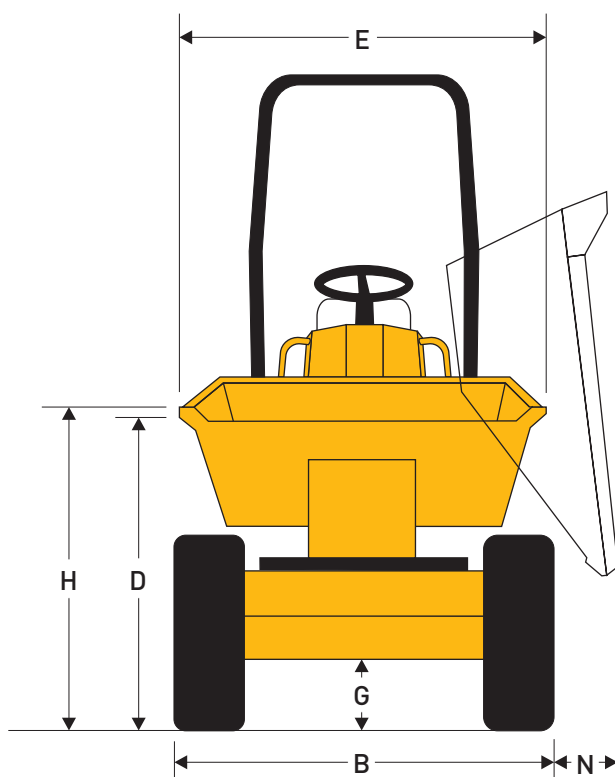
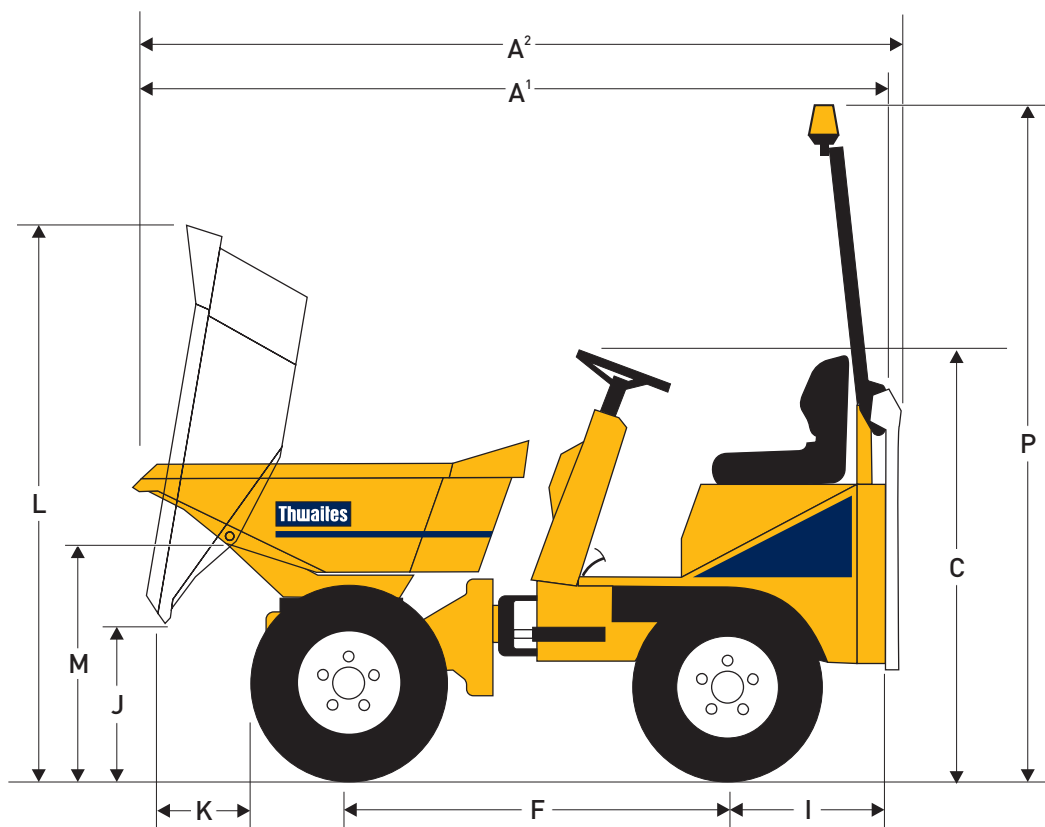


Alldrive 1 Tonne Giratoire

HYDROSTATIQUE



Dimensions (mm)

A ¹	3062
A ²	3222
B	1195
C	1773
D	1204
E	1151
F	1500
G	274
H	1256
I	654
J	642
K	461
L	2244
M	901
N	154
P	2860

Alldrive 1 Tonne Giratoire

HYDROSTATIQUE

Capacités	Charge utile	1000 kg
	Dôme	585 litres
	Ras	430 litres
	Eau	355 litres

Moteur

Diesel Yanmar 3TNV76, 15,9 kW/21,4 CV brut à 2800 tr/mn, 3 cylindres, refroidissement à eau. Couple maxi 66,4 Nm. Démarrage électrique, compteur horaire, coupe-circuit de batterie et filtre à air cyclonique à haut rendement à l'intérieur du compartiment du moteur fermé par un verrou.

Niveaux sonores

84 LpA à l'opérateur et 102 LwA de pression sonore dans l'air (conforme à la norme 2000/14/CEE)

Vitesses	Avant et arrière	0-12 km/h
----------	------------------	-----------

Pneus et roues	10,0/75 x 15,3
	8 pli
	Tout terrain

Freins

Système de freinage automatique à sûreté intégrée incorporé dans les moteurs arrières.

Châssis

Châssis avant et arrière en tôle d'emboutissage plissé, à point d'articulation et oscillation centrales pour une stabilité et une traction optimales.

Système d'entraînement

Hydrostatique avec pompe à débit variable alimentant 4 moteurs hydrauliques montés directement sur chaque roue et incorporant le système 'Twin Lock' pour maximiser la traction.

Benne

A commandes hydrauliques, plaque de base en acier 4 mm et soudage en filet. Avant et bords renforcés par de grosses sections en caisson pour un surcroît de robustesse et minimiser les dommages. Pas de pièges à matériaux. Benne rotative sur couronne à roulement à billes, rotation à 180° opérée par 2 vérins hydrauliques commandés par un seul levier de commande à axe double.

Siège et commandes

Levier AV/AR monté sur la colonne de direction avec pédale de vitesse pour un contrôle simplifié et sécurisé.

Siège suspendu entièrement réglable et accessible des deux côtés. Signal sonore en position 'contact'. Klaxon électrique. Témoins très brillants pour toutes les fonctions critiques.

Entretien

Un capot fermant à clef à trois côtés permet d'accéder facilement aux points d'entretien du moteur.

Circuit électrique

Faisceau électrique gainé, tous les composants électriques sont résistants à l'eau conformément aux normes IP65 et 67.

Direction et système hydraulique

Direction assistée hydraulique. Ligne de filtration pour tous les services et grande capacité de la crépine d'aspiration dans les réservoirs pour offrir une protection complète du circuit. Point de prise de pression monté en série.

Capacités des réservoirs	Carburant	21 litres
	Hydraulique	20 litres

Volume d'expédition	6,8 m ³ (ROPS replié)
---------------------	----------------------------------

Poids à vide	1300 kg
--------------	---------

Diamètre de braquage	5,55 m
----------------------	--------

ROPS/Gyrophare

Arceau anti-retournement ROPS pliant et gyrophare montés de série.

Équipement en option

Équipement d'éclairage de route complet. Bip de recul. Crochet de remorquage. Pneus gazon/sable.

Thwaites

Thwaites Ltd. Leamington Spa, Warwickshire CV32 7NQ, Angleterre
Tel +44 (0)1926 422471 Fax +44 (0)1926 337155
www.thwaitesdumpers.co.uk

Distributeur



Nous nous réservons le droit de changer ces caractéristiques techniques sans préavis. Imprimé en Angleterre 09/2007