

Puissance moteur : 15,7 cv  
Poids de la machine : 960 kg

For Earth, For Life  
**Kubota**

# KC110 HR-4

TRANSPORTEUR SUR CHENILLES KUBOTA



# COMPACT, PUISSANT ET CONÇU POUR UN MEILLEUR CONFORT, LE NOUVEAU KUBOTA KC110HR-4 VOUS OFFRE UN GAIN DE TEMPS SANS AUCUN SOUCIS.



## Opération de déchargement

Les opérations de déchargement sont rapides et faciles. La forme de la benne a été conçue pour assurer un déversement rapide des matériaux. Avec un angle de déversement de 90°, tous les matériaux glissent facilement de la benne. En outre, la fonction de rotation vous permet de déverser par deux côtés (180°) lors du remplissage d'une tranchée par exemple.

## Moteur propre respectueux de l'environnement

Robuste et fiable, le moteur diesel KUBOTA refroidi par eau délivre un couple élevé, une puissance accrue (15,7 cv à 2550 tours/min.) et un rendement énergétique optimal pour minimiser les coûts d'exploitation. Plus silencieux, plus respectueux de l'environnement, il dispose également d'émissions plus propres.



## Capacité de chargement

Avec une capacité maximum de chargement de 1000 kg et un volume de 0,52 m<sup>3</sup>, le KC110HR-4 est un véritable engin de production sur un chantier.



## Confort et facilité d'utilisation

Tous les leviers de commande sont faciles à atteindre. Une poignée de maintien sécurise l'opérateur lors de la conduite.

# TRANSPORTEUR SUR CHENILLES KUBOTA

## KC110HR-4



### Design compact

Avec une largeur totale de 990 mm, le KC110HR-4 transporte vos matériaux en passant facilement par les portes et portails, entre les maisons et les bâtiments, et dans les passages étroits.



### Marche-pieds pliable

Le KC110HR-4 dispose d'un marche-pieds pliable. Quand il est déplié, l'opérateur peut s'y tenir debout en toute sécurité pour faire fonctionner la machine. Lorsque le marche-pieds est remonté, la longueur totale est réduite de 250 mm afin de gagner de l'espace pour le transport ou le stockage. La position debout permet à l'opérateur de monter et de descendre facilement de la machine.



### Rotation de la benne

La rotation de la benne est entraînée par un moteur hydraulique monté sur une couronne d'orientation qui assure une rotation régulière, précise et rapide de la benne à 180°.



### Réduction automatique de la vitesse

Le KC110HR-4 dispose d'une transmission à deux vitesses (jusqu'à 5 km/h). Combinée avec la fonction de réduction automatique de vitesse, le KC110HR-4 offre une force de traction maximale dans des conditions difficiles ou lors d'un demi-tour sans arrêter la machine.



### Système de tension à graisse

Les chenilles caoutchouc sont tendues par un vérin à graisse. Cette fonction permet aux chenilles de garder une certaine souplesse lorsque des matériaux s'insèrent au niveau de la chenille. En outre, le pas court de la chenille offre une conduite souple pour un meilleur confort de l'opérateur.



### Entretien

Une grande ouverture du capot donne accès aux principaux composants pour l'entretien quotidien : réservoir de carburant, filtre à air, jauge d'huile moteur et coupe-circuit.

### Performances

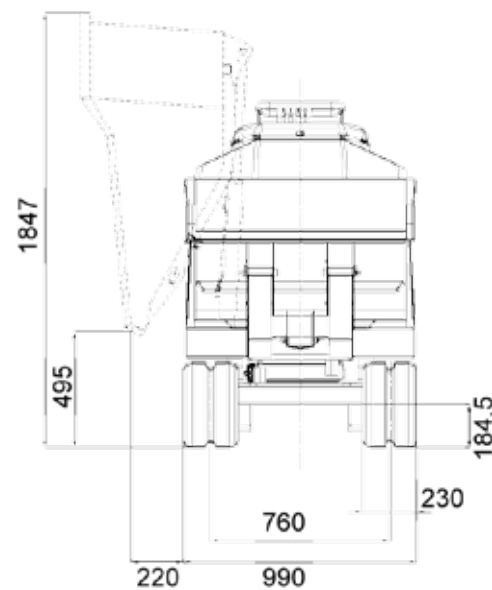
Le KC110HR-4 est le compagnon de travail idéal d'une mini-pelle sur un chantier. La transmission par chenilles assure une bonne traction dans toutes les conditions tandis que la pression au sol est réduite au minimum. Le KC110HR-4 peut facilement franchir les obstacles grâce à un angle de bascule arrière de 28° et une garde au sol de 184.5 mm.



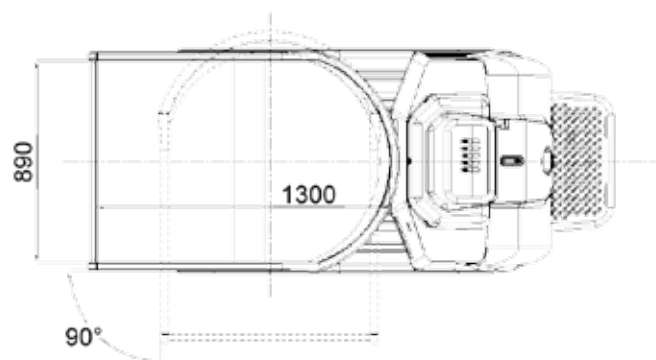
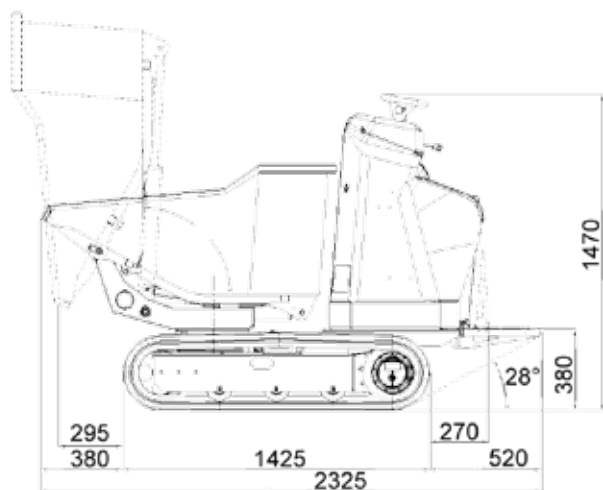
## CARACTÉRISTIQUES TECHNIQUES

Modèle		KC110HR-4
Moteur	Constructeur	Kubota
	Modèle	D722
	Puissance kW (cv) / rpm	11,8 (15,7) / 2550
	Cylindrée cc	719
	Système de refroidissement	Refroidi par eau
Poids en ordre de marche	kg	960
Capacité maximale de chargement	kg	1000
Système de basculement de la benne		Hydraulique
Direction de déversement		Rotatif / 180°
Transmission	Type	Hydraulique
	Pompes hydrauliques	2 pompes à débit variable
	Débit des pompes hydrauliques ℓ/min	2 x 29,2
	Moteurs hydrauliques	Moteurs à pistons Trasmital
	Pression maxi. bar	175
	Distributeur	5
Dimensions	Longueur hors-tout mm	2325 / 2075 (marche-pieds relevé)
	Hauteur hors-tout mm	1470
	Largeur hors-tout mm	990
Dimensions intérieures de la benne	Longueur mm	1300
	Largeur mm	890
	Hauteur mm	605
	Angle de déversement deg	90°
	Volume avec dôme m <sup>3</sup>	0,52
	Volume à ras bord m <sup>3</sup>	0,44
Train de chenilles	Garde au sol mm	184,5
	Empattement mm	1075
	Largeur chenilles caoutchouc mm	230
	Galet	3
Vitesse de déplacement (avant / arrière)	Petite vitesse km/h	0 ~ 2,6
	Grande vitesse km/h	0 ~ 5
	Angle maxi de franchissement	20°
Capacité du réservoir à carburant ℓ		20
Capacité du réservoir hydraulique ℓ		25
Pression au sol (en charge) gr/cm <sup>2</sup>		200

## DIMENSIONS



★ Les données ont été mesurées sur la version standard. Les spécifications sont sujettes à modification sans préavis.



★ Toutes les images montrées dans ce document sont faites uniquement pour cette brochure. Lors de l'utilisation d'un transporteur sur chenilles, le port de vêtements et d'équipements de protection doit être en conformité avec les réglementations de sécurité légales.

### KUBOTA EUROPE S.A.S.

19 à 25, Rue Jules Vercey -  
Zone Industrielle - B.P. 50088  
95101 Argenteuil Cedex France  
Téléphone : (33) 01 34 26 34 34  
Télécopieur : (33) 01 34 26 34 99  
<http://www.kubota-global.net>

W21PS02298