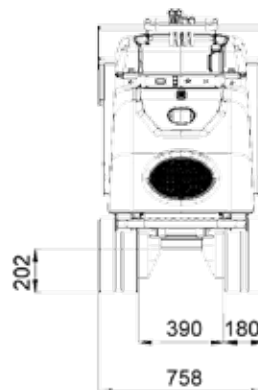


CARACTERISTIQUES TECHNIQUES

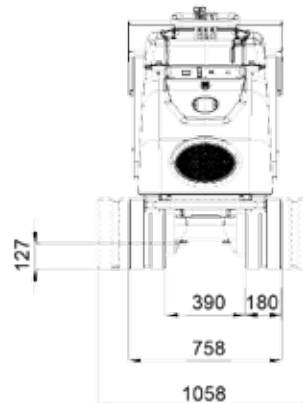
DIMENSIONS

Modèle		KC70H-4	KC70HV-4
Moteur	Constructeur	Kubota	
	Modèle	OC95	
	Puissance kW (cv) / rpm	7,1 (9,4) / 3500	
	Cylindrée cc	416	
	Système de refroidissement	Refroidi par air et par huile	
Poids en ordre de marche	kg	580	660
Capacité maximale de chargement	kg	700	
Système de basculement de la benne		Hydraulique	
Direction de déversement		Frontal	
Transmission	Type	Hydraulique	
	Pompes hydrauliques	2 pompes à engrenage	
	Débit des pompes hydrauliques l/min	2 x 14.2	
	Moteurs hydrauliques	Orbitrol	
	Pression maxi. bar	165	
	Distributeur	4 sections	
Dimensions	Longueur hors-tout	mm 1826 / 2008	
	Hauteur hors-tout	mm 1300	
	Largeur hors-tout	mm 758	758 ~ 1058
Dimensions intérieures de la benne	Longueur	mm 1030	
	Largeur	mm 675	
	Hauteur	mm 615	
	Angle de déversement deg	88	
	Volume avec dôme m ³	0.34	
	Volume à ras bord m ³	0.28	
Train de chenilles	Garde au sol	mm 202	mm 127
	Empattement	mm 894	
	Largeur chenilles caoutchouc	mm 180	
	Galet	3	
Vitesse de déplacement (avant / arrière)	Petite vitesse	km/h 0 ~ 2.6	
	Grande vitesse	km/h 0 ~ 3.8	
	Angle maxi de franchissement	Frontal 15° / Latéral 20°	
Capacité du réservoir à carburant	ℓ	5.5	
Capacité du réservoir hydraulique	ℓ	27	
Pression au sol (en charge)	gr/cm ²	200	

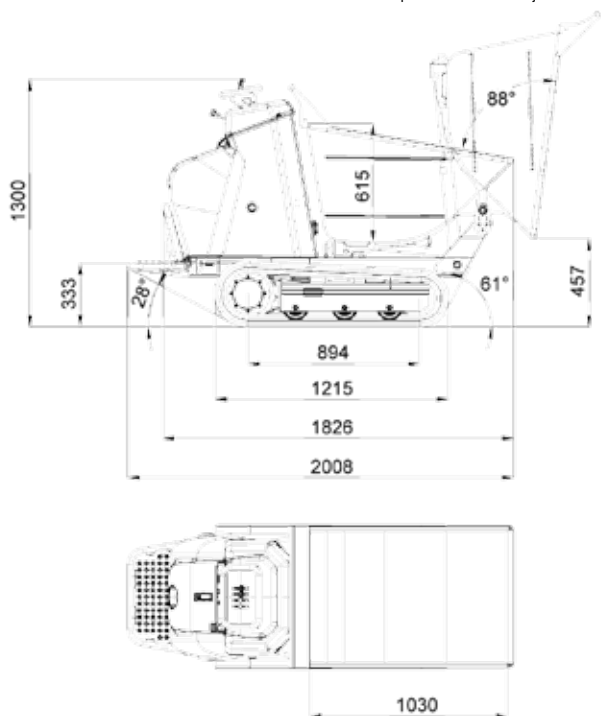
★ Les données ont été mesurées sur la version standard. Les spécifications sont sujettes à modification sans préavis.



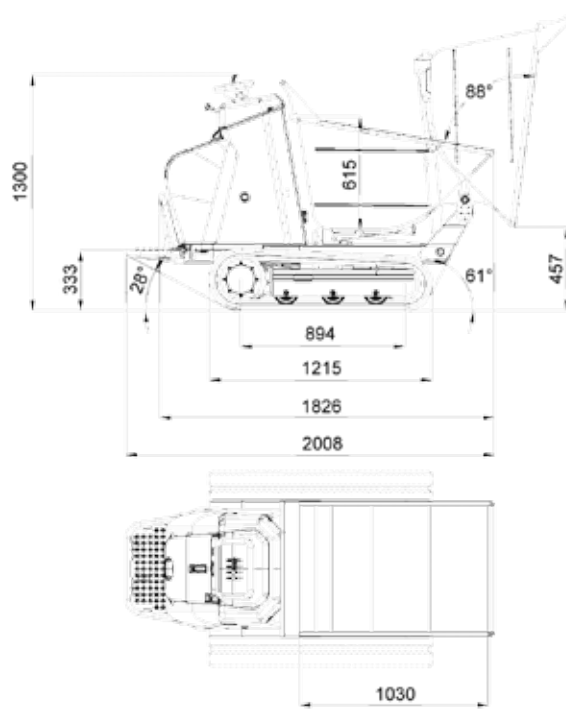
KC70-4 H



KC70HV-4



KC70H-4



KC70HV-4

★ Toutes les images montrées dans ce document sont faites uniquement pour cette brochure. Lors de l'utilisation d'un transporteur sur chenilles, le port de vêtements et d'équipements de protection doit être en conformité avec les réglementations de sécurité légales.

KUBOTA EUROPE S.A.S.

19 à 25, Rue Jules Verceyruisse -
Zone Industrielle - B.P. 50088
95101 Argenteuil Cedex France
Téléphone : (33) 01 34 26 34 34
Télécopieur : (33) 01 34 26 34 99
<http://www.kubota-global.net>