

Puissance moteur : **47,3 cv (34,8 kW)**

Poids en ordre de marche : **4 800 kg**

For Earth, For Life
Kubota

R082

CHARGEUSE SUR PNEUS KUBOTA



L'équilibre parfait entre taille, puissance et confort

Conçue pour un équilibre optimal entre la taille, la puissance et le confort, la chargeuse sur pneus R082 offre des niveaux supérieurs d'efficacité et de productivité à travers un large éventail de tâches allant du chargement au levage, et aux déplacements. Robuste et fiable, la R082 vous permet d'avoir un meilleur rendement avec moins d'efforts. De plus, grâce à de nouvelles caractéristiques visant à vous apporter un maximum de confort, la R082 vous permet d'opérer sans stress du début à la fin du travail.

MOTEUR D'ORIGINE KUBOTA

La R082 est animée par un puissant moteur diesel de 47,3 cv. Fabriqué par Kubota, ce moteur fiable est silencieux, émet peu de vibrations et reste sobre en carburant.

PERFORMANCE

Des performances sans compromis grâce à un puissant moteur d'origine Kubota, à une excellente force d'arrachement, à une maniabilité et une stabilité supérieures.



CONFORT DE L'UTILISATEUR

La cabine spacieuse et ergonomique a été conçue pour vous offrir un confort de conduite du début jusqu'à la fin des travaux.

ENTRETIEN

Un accès facile et rapide aux principaux composants réduit le temps d'immobilisation de votre R082.

PROTECTION ET SÉCURITÉ

Comme toujours chez Kubota, la sécurité et la protection sont des préoccupations de premier ordre. Un système anti-vol basé sur des clés programmées protège votre R082 quand vous n'êtes pas à proximité. Un dispositif d'arrimage sur six points assure une immobilisation simple et efficace de votre R082 durant le transport.



CHARGEUSE SUR PNEUS KUBOTA

R082

CONFORT DE L'UTILISATEUR

Un ensemble complet de fonctions ergonomiques pour vous



Cabine offrant une grande visibilité

La cabine spécialement conçue pour la R082 avec une grande surface vitrée offre une excellente visibilité dans toutes les directions. La porte côté gauche entièrement vitrée et la large fenêtre côté droit vous procure une excellente visibilité latérale. La vitre arrière arrondie combinée avec un capot plongeant vous procurent également une excellente visibilité lors d'une marche arrière. Vers l'avant, une vue dégagée combinée à un nouveau design du système de parallélisme en Z vous permettent de voir le bout des fourches à palette en restant bien installé sur le siège.

• VUE DEPUIS LE POSTE DE CONDUITE



A

Vue sur le lève palette



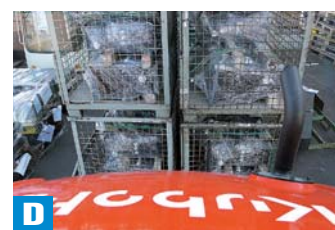
B

Vue sur les points d'ancrage du lève palette



C

Vue latérale



D

Vue arrière

aider à travailler efficacement et confortablement.



A Tableau de bord à affichage digital moderne

Lumineux et très lisible, le tableau de bord à affichage digital vous indique d'un seul coup d'oeil tout ce que vous devez savoir sur les fonctions et l'état de votre machine. Un ensemble d'indicateurs de diagnostics contrôle automatiquement les fonctions vitales de votre machine, vous laissant ainsi vous concentrer sur le travail à effectuer.



B Siège à suspension intégrale

Un siège de grande dimension à suspension intégrale offre un très grand confort d'utilisation. Le siège rembourré offre de nombreuses positions pour assurer un confort optimal à l'opérateur.

C Levier multi-fonctions

Toutes les fonctions principales de votre chargeuse s'effectue à partir d'un monolevier qui est facilement actionné d'une seule main. Les contacteurs de contrôle de vitesse (lente/rapide) vous permettent de changer rapidement de vitesse et de toujours travailler à la vitesse optimale selon la tâche à accomplir.



D Volant inclinable

En agissant sur le levier de déblocage, vous pouvez incliner le volant vers le haut ou vers le bas afin d'obtenir la position la plus confortable et pratique pour les opérateurs de toutes tailles.

E Repose-poignet droit réglable

Cette fonctionnalité réduit la fatigue en limitant le mouvement du bras et vous permet de manoeuvrer plus facilement le levier multi fonctions.

PERFORMANCE

Un juste équilibre entre la puissance et la maniabilité vous assure la performance nécessaire pour réaliser efficacement vos travaux.



Débattements

Une grande portée au levage maxi. et une bonne hauteur de déversement rendent toutes les opérations de chargement faciles. Elles vous permettent de vider tranquillement la charge dans le caisson d'un camion et d'atteindre plus facilement des palettes, tout cela dans le seul but d'augmenter la rentabilité.

Blocage de différentiel (100% sur demande, avant + arrière)

Si les roues venaient à patiner, une simple pression sur le contacteur de blocage du différentiel suffit à retrouver toute la motricité du pont avant et arrière. Le résultat est une traction soutenue sans patinage.

Basculement du palonnier/ mouvement parallèle

Lors du transport d'une charge importante avec le lève palette, la forme du palonnier assure un positionnement constant aussi bien en montée qu'en descente.



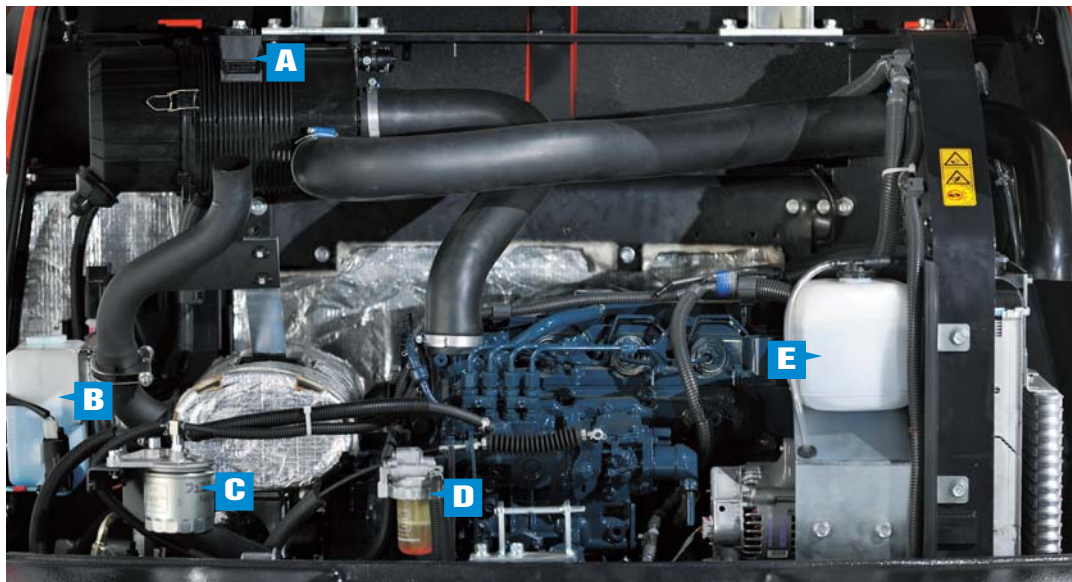
Contacteur de débit constant

Une simple pression sur le contacteur de débit constant du circuit auxiliaire fixe et maintient le débit du circuit auxiliaire vers l'accessoire.



SERVICES, SÉCURITÉ ET PROTECTION

Une grande variété de services et de dispositifs de sécurité vous laisse travailler l'esprit tranquille en toute sûreté.



- A** Filtre à air à double élément
- B** Réservoir liquide lave-glace
- C** Filtre à carburant
- D** Séparateur d'eau
- E** Vase d'expansion

Entretien facile

Le capot moteur situé à l'arrière offre un large accès sur les composants principaux de votre machine. Les composants qui demandent un entretien périodique sont à portée de main pour un entretien facile et rapide. Des ouvertures latérales sur la gauche et la droite procurent un accès rapide pour le remplissage de carburant (à droite) et la batterie (à gauche). Les autres composants de la R082 offrent aussi un accès rapide pour l'entretien et la réparation.



Système Anti-Vol Kubota

Votre R082 est protégée par le système Antivol Kubota reconnu pour sa fiabilité. Seules des clés programmées vous permettent de démarrer le moteur. Toute tentative de démarrage avec une clé non-programmée va déclencher une alarme sonore. Parmi les caractéristiques de ce système un bip sonore rappelle à l'opérateur de retirer la clé après arrêt du moteur et une diode rouge clignote pour indiquer que le système antivol est activé pour dissuader les voleurs.

Transport simple et sûr

Avec une hauteur hors-tout inférieure à 2500 mm, la R082 passe facilement sous les ponts routiers pour un transport rapide et sûr d'un chantier à l'autre. Six points d'arrimage permettent d'immobiliser aisément la R082 sur le plateau d'un camion afin d'assurer un transport en toute sécurité.



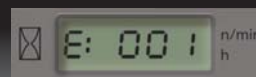
Indicateur de diagnostic digital

Un indicateur de diagnostic de type digital vous tient informé de l'état du moteur et de votre chargeuse en général.

• Affichage d'erreur



La température de l'huile hydraulique a atteint un niveau déterminé



Le contrôleur électronique ECU affiche un message d'erreur

Équipement Standard

Système d'alimentation en carburant

- Moteur d'origine KUBOTA (Étape III A)
- Filtre à air à double éléments
- Indicateur sonore de remplissage de carburant

Transmission

- Deux vitesses changeables sous charge
- Blocage de différentiel (100% sur demande, avant et arrière)
- Frein à disque de type à bain d'huile
- Frein négatif (frein de parking)

Système hydraulique

- Transmission hydrostatique
- Levier multifonctions avec contrôle du circuit auxiliaire
- Interrupteur de blocage hydraulique
- Contacteur de blocage de débit du circuit auxiliaire
- Pédale d'approche et de frein (gauche)
- Contacteur de déverrouillage de l'accessoire
- Contacteur flottant

Cabine

- Cabine avec chauffage
- 2 phares de travail sur le toit de la cabine
- Siège suspendu réglable selon le poids (en tissu) avec accoudoir à gauche et appui-tête
- Ceinture de sécurité rétractable
- Tableau de bord digital avec fonction diagnostic
- ROPS (Structure de protection contre le renversement, ISO3471)
- FOPS (Structure de protection contre la chute d'objets, Niveau 1, ISO3449)

- Prédiposition radio (logement, hauts parleur, antenne, faisceau électrique)
- Rétroviseurs
- Marteau brise vitre
- Prise électrique 12 V
- Pare soleil
- Volant inclinable
- Repose-poignet droit réglable

Canopy

- Siège suspendu réglable selon le poids (en PVC) avec accoudoir à gauche et appui-tête.
- Ceinture de sécurité rétractable
- Tableau de bord digital avec fonction diagnostic
- ROPS (Structure de protection contre le renversement, ISO3471)
- FOPS (Structure de protection contre la chute d'objets, Niveau 1, ISO3449)
- Rétroviseurs
- Prise électrique 12 V
- Espace de rangement sous le siège
- Volant inclinable
- Repose-poignet droit réglable

Équipement de travail

- 2 feux avant (route et signalisation)
- Attache rapide hydraulique
- Cinématique en Z avec mouvement parallèle
- Feux arrières combinés (clignotants, feux rouges, feux stop, feux de recul)
- Indicateur de niveau du godet

Sécurité

- 6 points d'arrimage
- Cale de roue
- Barre de blocage de vérin de bras
- Coupe circuit batterie
- Chape d'attelage

Autres

- Système antivol KUBOTA unique
- Batterie sans entretien
- Support de pompe à graisse
- Porte gobelet

Équipement optionnel

Cabine

- Gyrophare
- Cabine avec climatisation

Canopy

- Gyrophare
- 2 phares de travail

Équipement de travail

- Clapets de sécurité

Autres

- Huile bio
- Pédale de frein (côté droit)
- Amortisseur de choc sur les bras de levage
- Boîte à outils
- Phares de travail arrière
- Faisceau électrique avec prise (avant, arrière)
- Couleur spéciale
- Différentes montes de pneumatiques
Multiusages : 12.5-20 317MPT (Alliance)
Industriel : 405/70 R18, SPT9 EM (Dunlop)
Agriculture : 400/70 R20, XMCL (Michelin)
- Bennes diverses et autres accessoires sur demande

CARACTÉRISTIQUES

Modèle	R082			
Poids opérationnel (canopy/cabine)	kg	4635 / 4800		
Capacité de la benne	m ³	0,85		
Moteur	Constructeur	Kubota		
	Modèle	Refroidissement par eau V2607-DI-E3		
	Puissance (ISO9249)	kW/tr/min	34,8 / 2400	
		cv/tr/min	47,3 / 2400	
	Nombre de cylindres	4		
Cylindrée	cc	2615		
Transmission	Type	Transmission Hydrostatique HST		
Performances avec la benne	Charge de basculement, châssis droit (ISO14397-1) (canopy/cabine)	kg	3400 / 3580	
	Charge de basculement, châssis articulé (ISO14397-1) (canopy/cabine)	kg	2980 / 3140	
	Capacité de levage maxi. au niveau du sol	kN	37,6	
	Force de cavage (ISO14397-2)	kN	48,6	
Performances avec le lève palette	Charge de basculement, châssis articulé (ISO14397-1) (canopy/cabine)	kg	2380 / 2500	
	Charge utile (EN 474-3) 80%	kg	1900 / 2000	
	Charge utile (EN 474-3) 60%	kg	1420 / 1500	
Transmission	Dimension des pneumatiques	12,5-18		
	Vitesse de déplacement	Avant	km/h	0 à 20
		Arrière	km/h	0 à 20
	Force de traction	kN	29,1	
	Pont Avant / Arrière	Blocage du différentiel 100% sur demande		
Angle d'oscillation	Deg.	±8		
Circuit auxiliaire	Débit d'huile maxi.	ℓ/min	71,4	
	Pression maxi.	MPa	20,6	

Niveau sonore	Niveau de pression sonore (LpA) (canopy/cabine) dB (A)	81 / 76	
	Niveau de puissance sonore (LWA) (canopy/cabine) dB (A)	101 / 101	
Capacité	Réservoir à carburant	ℓ	70
	Réservoir d'huile hydraulique	ℓ	39
	Réservoir d'huile hydraulique, y compris le circuit hydraulique	ℓ	57
	Huile moteur	ℓ	9
	Huile pont Avant / Arrière	ℓ	4,5

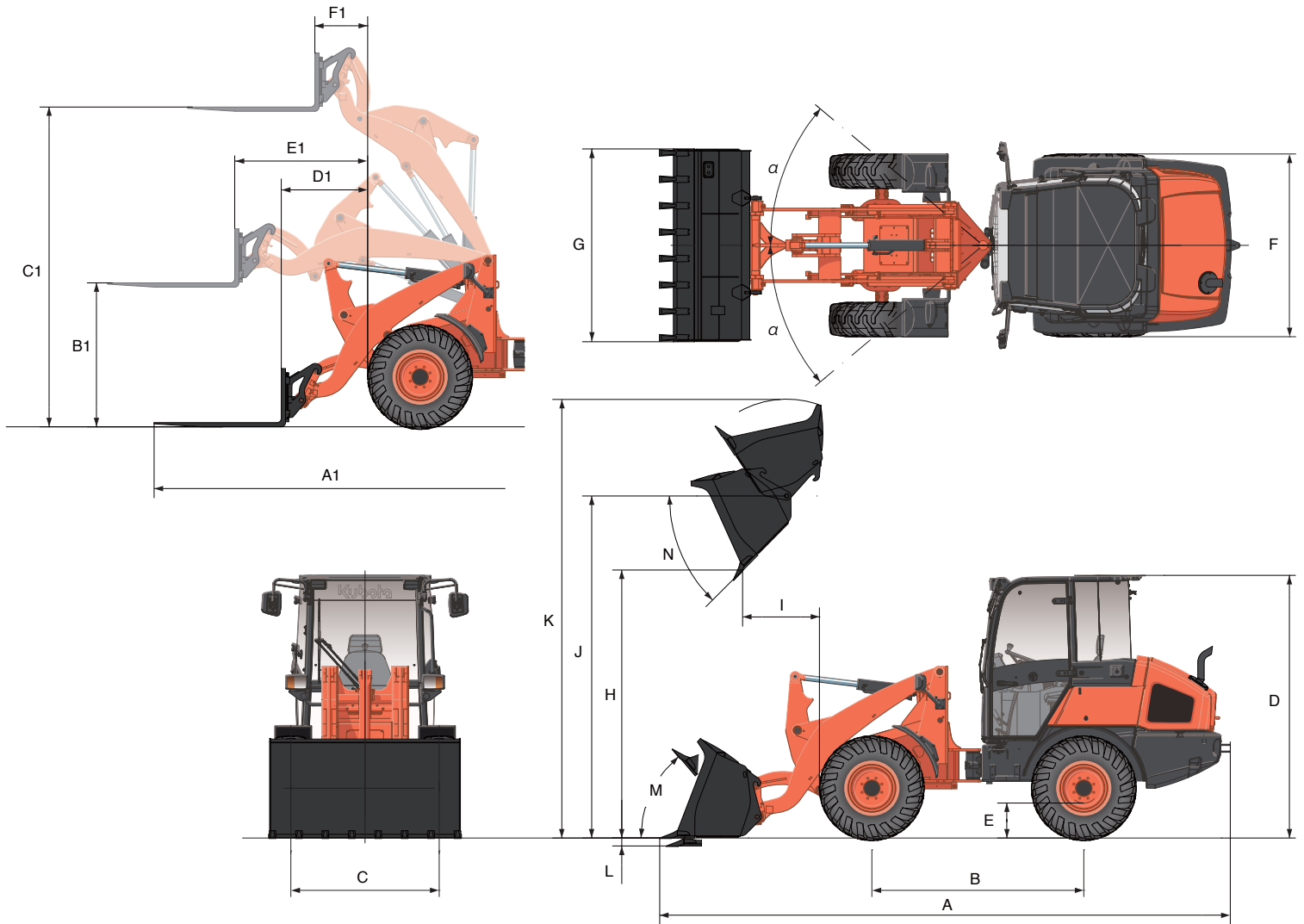
Les caractéristiques sont sujettes à des changements sans préavis. Les données sont valables avec une benne standard (largeur standard) et des pneumatiques (12,5-18"). Le poids opérationnel inclut un opérateur de 75kg

GODET

Modèle	R082			
Type de benne	Benne multiusage (standard)	Benne multiusage (large)	Benne 4 en 1 (standard)	Benne 4 en 1 (large)
Capacité en m ³	0,85	0,88	0,8	0,83
Largeur mm	1820	1890	1820	1890
Poids kg	340	349	540	552
Densité des matériaux t/m ³	1,9	1,8	1,75	1,67
Montes de pneumatiques recommandées	12,5-18 317 MPT (Alliance)	405/70 R18 STP9 EM (Dunlop)	12,5-18 317 MPT (Alliance)	405/70 R18 STP9 EM (Dunlop)
	12,5-20 317 MPT (Alliance)	400/70 R20 XMCL (Michelin)	12,5-20 317 MPT (Alliance)	400/70 R20 XMCL (Michelin)

FOURCHE À PALETTE

Modèle	R082		
Longueur mm	1000		
des fourches mm	1200		



DÉBATTEMENTS

Avec une benne standard			R082	
			Benne multiusages	
			Largeur standard	
Dimension de la machine	A	Longueur hors-tout	mm	5395
	B	Empattement	mm	2000
	C	Voie	mm	1400
	D	Hauteur hors-tout (canopy / cabine)	mm	2460 / 2480
	E	Garde au sol	mm	330
	F	Largeur hors-tout (au niveau des pneumatiques)	mm	1725
	G	Largeur hors-tout (au niveau de la benne)	mm	1820
Débattements	H	Hauteur de déversement (sans dents)	mm	2530
	I	Portée à hauteur maxi. (sans dents)	mm	725
	J	Hauteur maxi. au niveau des axes	mm	3230
	K	Hauteur de levage maxi.	mm	4140
	L	Profondeur de creusement	mm	75
Autres	M	Angle de cavage (en position transport)	Deg.	50
	N	Angle de déversement	Deg.	45
	α	Angle d'articulation	Deg.	40
		Rayon de braquage (cercle des roues)	mm	3445

Avec lève palette			R082	
Longueur des fourches			mm	1200
Débattements	A1	Longueur hors-tout	mm	5700
	B1	Hauteur des fourches à la portée maxi.	mm	1360
	C1	Hauteur des fourches à la hauteur maxi.	mm	3020
	D1	Portée au niveau du sol	mm	815
	E1	Portée maxi.	mm	1255
	F1	Portée à la hauteur maxi.	mm	500

Les caractéristiques sont sujettes à des changements sans préavis. Les données sont valables avec une benne standard (largeur standard) et des pneumatiques (12.5-18").

Quantité de gaz F (en kg) dans le climatiseur				
Le climatiseur contient des gaz à effet de serre fluorés (gaz F).				
Modèle CABINE	Liquide frigorigène	Quantité (kg)	Équivalent CO ₂ (t)	GWP*
R082	HFC-134a	0,70	1,01	1430

* Potentiel de réchauffement global (Global Warming Potential)

★ Toutes les images montrées dans ce document sont faites uniquement pour cette brochure. Lors de l'utilisation de la chargeuse sur pneus, le port de vêtements et d'équipements de protection doit être en conformité avec les réglementations légales de sécurité.

KUBOTA EUROPE S.A.S.

19 à 25, rue Jules Verceyusse
Zone Industrielle - B.P. 50088
95101 Argenteuil Cedex France
Téléphone : (33) 01 34 26 34 34
Télécopieur : (33) 01 34 26 34 99
<http://www.kubota-eu.com>